

Technik-Plus

**TP-Turbo-Jet Super 8
TP0830IN**



MONTAGEANLEITUNG

ORIGINAL



TECHNIK-PLUS SÄMASCHINEN E.U.

Industrieparkstr. 6-8

A-8480 Mureck

www.technik-plus.eu

technik-plus@technik-plus.eu

Seriennr.: _____

Version 01/11

INHALT:

Garantie	S. 3
Produkthaftung	S. 3
Kurzbeschreibung	S. 3
Techn. Details	S. 4
Transportinformation	S. 4
Montagehinweis	S. 4
Montage, Rahmen, Schläuche, Prallteller, Sensoren	S. 4-9
Montagemöglichkeiten	S. 10-11

Garantie:

Die Herstellergarantie beträgt 1 Jahr und gilt in folgenden Fällen:

- Ersatzteile, die innerhalb dieses Zeitraumes aufgrund von falschem Werkseinbau oder Materialfehlern defekt werden.
- Bei Verwendung von Originalersatzteilen.

Die Garantie erlischt in folgenden Fällen:

- Ersatzteile, die im Normaleinsatz regelmäßig gewechselt gehören.
- Ersatzteile, die aufgrund von Unfällen, Fahrlässigkeit, Missbrauch und unsachgemäßer Anwendung oder Installation defekt werden.
- Bei Verwendung von Nachbauteilen.
- Bei Nichtbeachtung der Betriebsanleitung und Montagehinweise.
- Beschädigungen durch den Transport sind unverzüglich, spätestens jedoch innerhalb von 8 Tagen nach Lieferung, durch einen eingeschriebenen Brief bekannt zu geben.

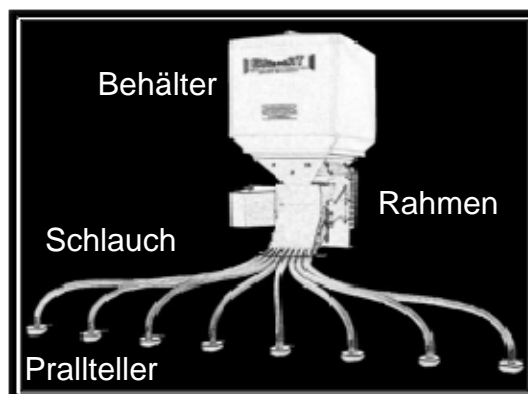
Produkthaftung:

Die Produkthaftung gilt nur bei sachgemäßem Einsatz der Maschine. Wird die Maschine nicht ordnungsgemäß betreut (z.B.: regelmäßige Kontrolle des Streubildes und der Funktionalität der einzelnen Teile, ...), so wird für daraus entstehende Schäden oder Unfälle keine Haftung übernommen.

Kurzbeschreibung:

TP-Turbo-Jet Super 8 (TP0830IN):

Lackierung rot; 8 Auslässe; 8 Streuteller; elektr. Gebläseantrieb: 2x Doppelturbine, 25m Schlauch, Säwellenmotor 1 Geschw., Rührwelle, 200lit. bzw. 300lit.-Behälter; Standardsäwelle, Grassäwelle; Multifunktionssteuerung mit AN-/AB-Schaltensensor & Geschwindigkeitssensor;



Technische Daten:

Siehe Datenblatt

Transportinformation:

Der Euro-Turbo-Jet Super kann an den 4 Aufbaulaschen aufgehoben werden. Beachten Sie, dass beim Aufheben die Gurte für alle 4-Laschen gleich lang und stark (mind.Traglast: 120kg) sind. Bei zu großen Unterschieden kann der Streuer ansonsten kippen.

Sie können auch den Trichterrahmen zum Anheben verwenden (siehe Skizze). Beachten Sie auch hier wiederum, dass die Gurte gleich lang und stark (mind. Traglast: 120kg) sind. Wenn Sie nur 2 Tragegurte zum Anheben verwenden, müssen die Punkte, an denen der Streuer beim Trichter angehoben wird, genau in der Mitte sein.

Montagehinweise:

Bitte lesen Sie diese Anleitung vor dem Anbau an Ihr Gerät.

Der TP-TURBO-JET 8 kann zur Aussaat einer Vielzahl von Sämereien und Granulaten in Verbindung von Aufbau und Montage mit einer großen Anzahl von Grundgeräten verwendet werden.

Es ist nicht gebräuchlich, spezielle Anbauteile für jedes Grundgerät zu entwickeln und anzubieten. Der Vorteil eines speziellen Anbaus an das jeweilige Grundgerät liegt in der abzustimmenden Montage von Grundgerät und TP-TURBO-JET 8 für Ihren Anwendungsbereich.

Die Positionierung von Saatgutbehälter, Prallblech und Schläuche sind vom Design und Type des Grundgerätes abhängig. Nachstehend einige Tipps für korrektes Arbeiten mit dem TP-TURBO-JET SUPER 8.

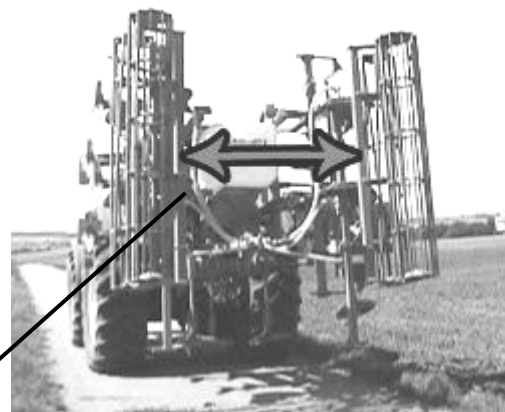
Aufbaurahmen:

Fertigen Sie den Aufbaurahmen passend für Ihr Grundgerät.

Nachstehend einige hilfreiche Tipps und Hinweise:

1. Traglast des Aufbaurahmens mind. **500kg**. Vibrationen während der Fahrt berücksichtigen!
2. Bei klappbaren Grundgeräten auf genügend Platz für den TP-Turb-Jet Super achten.

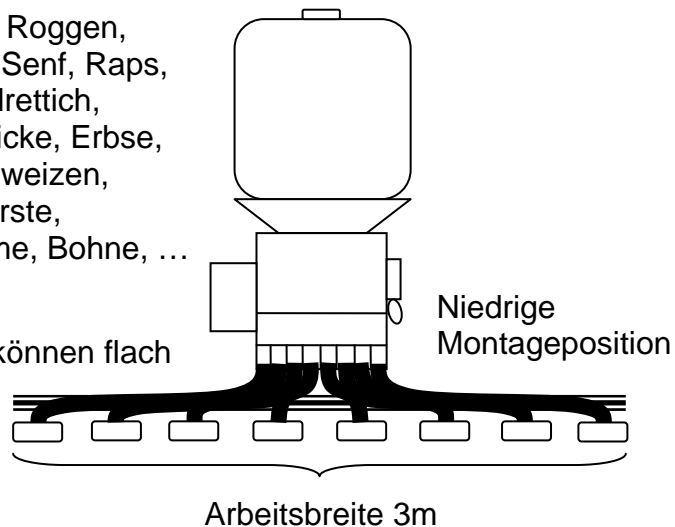
Genug Platz!



3. Die optimale Montagehöhe variiert. Bei Arbeitsbreiten bis 3m können die Schläuche flach verlaufen. Bei 3-max.4m mit größerem Saatgut (z.B. Senf, Hafer, Weizen, ...) müssen die Schläuche nach unten verlaufen. Bis 6m mit kleinem Saatgut (z.B. Gras, Klee, Raps, ...) können die Schläuche flach verlaufen.

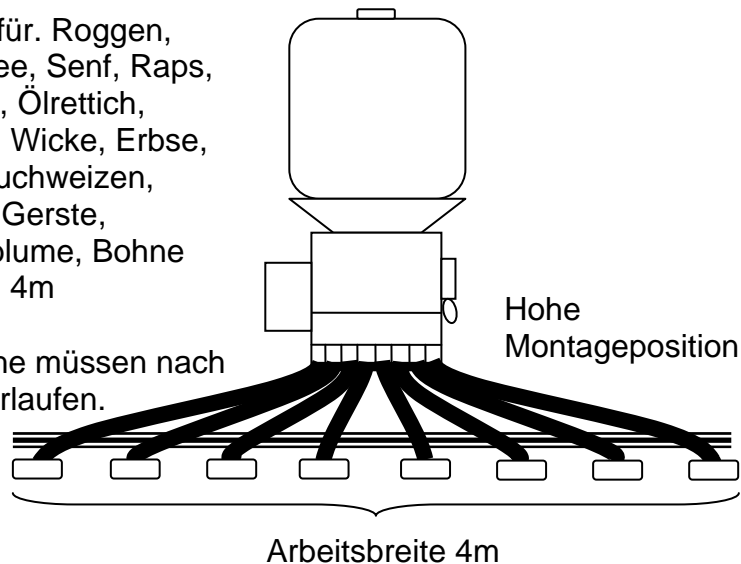
Möglich für: Roggen,
Gras, Klee, Senf, Raps,
Phacelia, Ölrettich,
Luzerne, Wicke, Erbse,
Hafer, Buchweizen,
Weizen, Gerste,
Sonnenblume, Bohne, ...
bis zu 3m

Schläuche können flach
verlaufen.



Möglich für: Roggen,
Gras, Klee, Senf, Raps,
Phacelia, Ölrettich,
Luzerne, Wicke, Erbse,
Hafer, Buchweizen,
Weizen, Gerste,
Sonnenblume, Bohne
... bis zu 4m

Schläuche müssen nach
unten verlaufen.



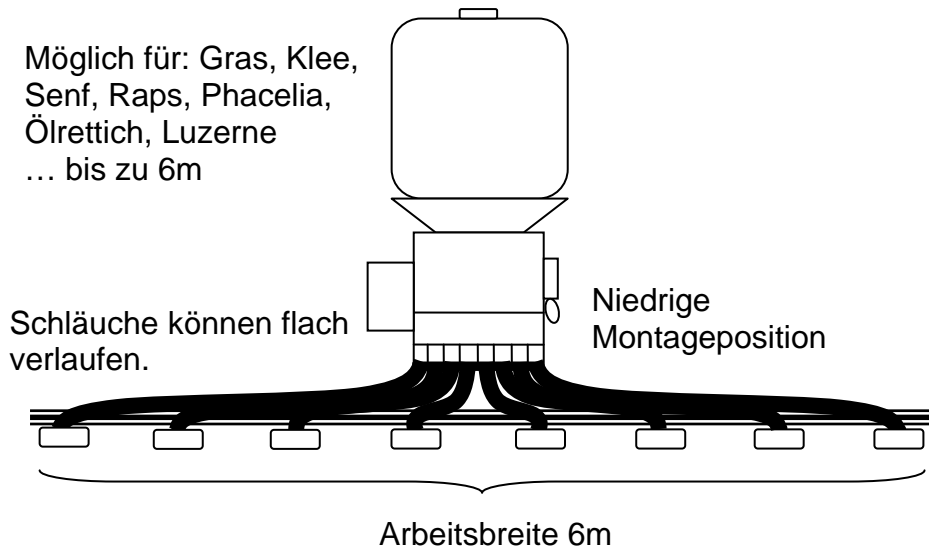
Symbole:

Grundgerät 

Streuer 

Prallteller 

Schlauch 



Es ist ratsam den **Behälter** so niedrig wie möglich zu montieren. Leichteres Befüllen des Behälters. Auf jeden Fall muss ein rutschsicherer Aufstieg und ein Handlauf zum Befüllen des Behälters montiert werden - laut DIN EN 14018 (Deutsche Ausgabe auf Anfrage erhältlich).

4. Beachten Sie, dass genügend Platz vorhanden ist, damit die Bodenklappe geöffnet werden kann.

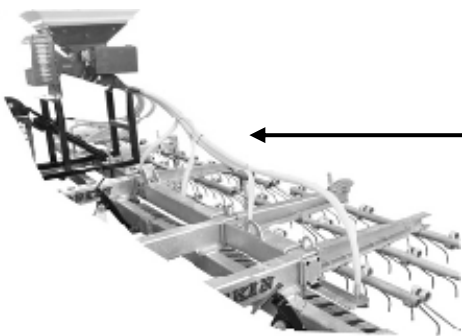
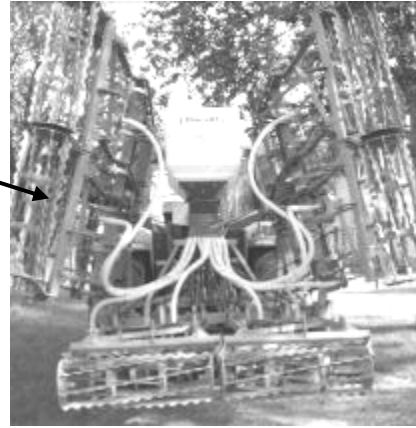


Aufstieg und Handlauf



Bodenklappe muss geöffnet werden können.

5. Geklappte Geräte: **Schläuche** nicht einzwicken, wenn Gerät geklappt wird. Schläuche ausreichend lang

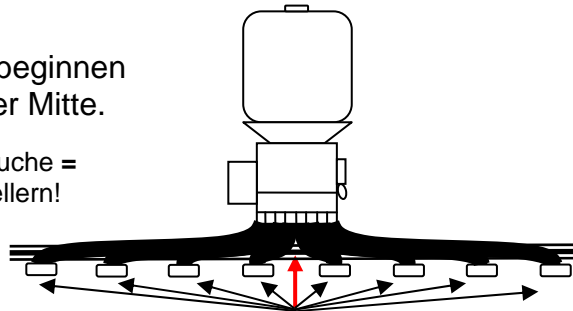


Aufwärtsverlegungen und scharfe Biegungen nach Möglichkeit vermeiden. Optimale Montage wäre kontinuierlich nach unten verlaufend.

Tipp: Verwenden Sie den Vorhergehenden als Stütze für den Nächsten

6. Zur Montage der Streuteller, beginnen Sie mit dem Ausmessen in der Mitte.

Tipp: Arbeitsbreite ÷ Anzahl der Schläuche = Richtiger Abstand zwischen den Pralltellern!



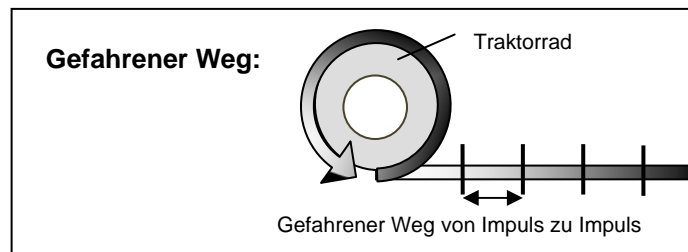
Die Position der Prallteller kann variieren.
Sie können horizontal oder vertikal montiert werden.



Der Geschwindigkeitssensor (DM 18mm) reagiert auf Metall. Um die Geschwindigkeit messen zu können, braucht der Sensor Impulse (z.B. Schraubenköpfe). Die Schraubenköpfe können auf einer Walze oder an der Innenfelge am Traktor aufgeklebt werden (z.B. mit Superkleber). Die Geschwindigkeit wird in mm/Impuls angegeben. Der gefahrene Weg zwischen den Impulsen muss min. 1 bis max. 500 betragen.

Berechnen Sie die Anzahl der Nötigen Schraubenköpfe wie folgt:

Zum Beispiel: Ihr Rad/Walze hat einen AußenDM von 2m. Der Umfang (Durchmesser x 3,14 = Umfang) ist 6,28m = 6280mm. Der max. Abstand von Impuls zu Impuls muss unter 500 sein. Also brauchen wir in diesem Fall $(6280/500=12,56)$ **mind. 13 Signale**. Besser sind 20 Signale. Die Signale können in jedem beliebigen Radius montiert werden. Beachten Sie, dass der Sensor zwischen den Signalen ausschaltet.



Kontrolle der Impulse/Signale: Kontrollieren Sie die Signale vor dem ersten Einsatz. Achtung! Der Sensor muss jedes Signal zählen (Licht ein) (Abb. 1) und zwischen allen Signalen abschalten (Licht aus) (Abb. 2).



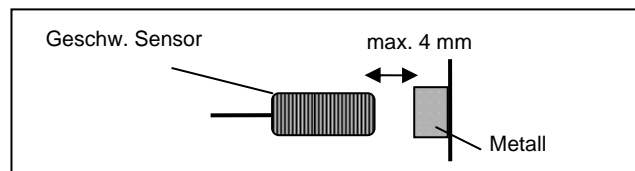
Abb. 1: Licht ein!



Abb. 2: Licht aus!

Problembehandlung:

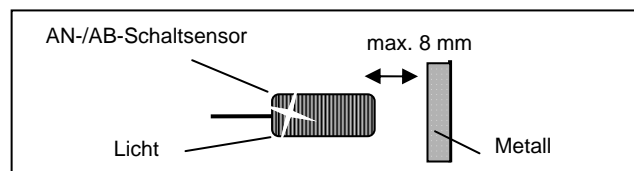
1. Leuchtet das Licht nicht, kann der Abstand zum Metall zu groß sein. (max. 4mm).
2. Leuchtet das Licht durchgehend, ist der Abstand von Impuls zu Impuls zu klein. Impulse in einem größeren Radius anbringen.



Montagemöglichkeiten - Geschwindigkeits-Sensor:



Der AN-/AB-Schaltensor stoppt die Säwelle sobald kein Metall gegenüber ist und schaltet die Säwelle ein, sobald er Metall gegenüber hat. Sensordurchmesser: 30mm; max. Schaltabstand: 8mm. Sie können überprüfen, ob der Sensor Kontakt hat. Hat der Sensor Metall gegenüber, muss das Licht am Sensor leuchten. Ist das Metall gegenüber weg, erlischt das Licht.



ACHTUNG! Es ist möglich, die Polarität des Sensors zu verändern.

Polarität ändern: Der EIN-/AUS-Sensor ist einer von 3 änderbaren Werten.

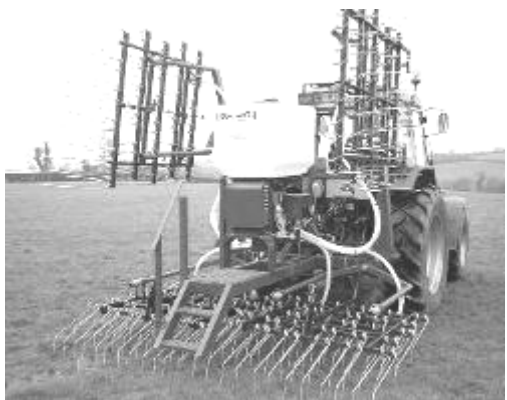
Halten Sie den SET und RESET Knopf für 2 Sec. gedrückt, wenn der kg/ha Wert am Display angezeigt wird. Dann drücken Sie SET: Der erste Wert wird angezeigt, mit SET bestätigen. Der zweite Wert wird angezeigt, wieder mit SET bestätigen. Jetzt kommt der dritte Wert (Polarität des Sensors). Drücken Sie auf und ab um den Wert zu ändern ("0" oder "1"). Mit SET bestätigen Sie ihre Eingabe.

Montagemöglichkeiten - AN-/AB-Schaltensor:



Die Funktion des AN/AB-Schaltensors und des Geschwindigkeitssensors ist die Gleiche. Sie unterscheiden sich nur im Durchmesser (18mm und 30mm) und im Schaltabstand (18mm-Sensor: max. 4mm Schaltabstand; 30mm-Sensor: max. 8mm Schaltabstand).

Montagemöglichkeiten TP-Turbo-Jet Super 8:



Montagemöglichkeiten TP-Turbo-Jet Super 8:

