

Industrieparkstrasse 6-8

8480 Mureck, AUSTRIA

☎ 0043 (0) 3472 21120

📠 0043 (0) 3472 21123

E-Mail: technik-plus@europart.at

<http://www.technik-plus.eu>

<http://www.europart.at>

UID-Nr.: ATU24080401

Firmenbuch: FN 328568 p

Bedienungsanleitung

Winter-Profi

Sie haben sich für den **Winter-Profi**, den innovativsten Taumittelstreuer in seiner Klasse entschieden. Wir von **TECHNIK-PLUS** gratulieren Ihnen dazu.

A.) Am Rahmen des Gerätes sind Kanten und Ecken. Bei der Montage oder der Manipulation immer **Arbeitshandschuhe** verwenden.

B.) Beim Arbeitseinsatz immer darauf achten, dass sich keine Personen im Wurfbereich des Streugutes aufhalten.

C.) Bei Reparatur- oder Einstellarbeiten am Streuer immer die Stromversorgung unterbrechen, damit ein Einschalten der Maschine auf keinen Fall möglich ist.

D.) Das Streuteller ist sehr schnell rotierend und hat großes Kraftpotential. Auf keinen Fall zu nahe mit Fingern oder auch Werkzeug etc. bei laufender Maschine hantieren. Mit lockerer (flatternder) Kleidung entsprechenden Sicherheitsabstand einhalten.

E.) Unten am Trichter befindet sich ein Rührwerk. Nicht mit den Fingern hineingreifen.

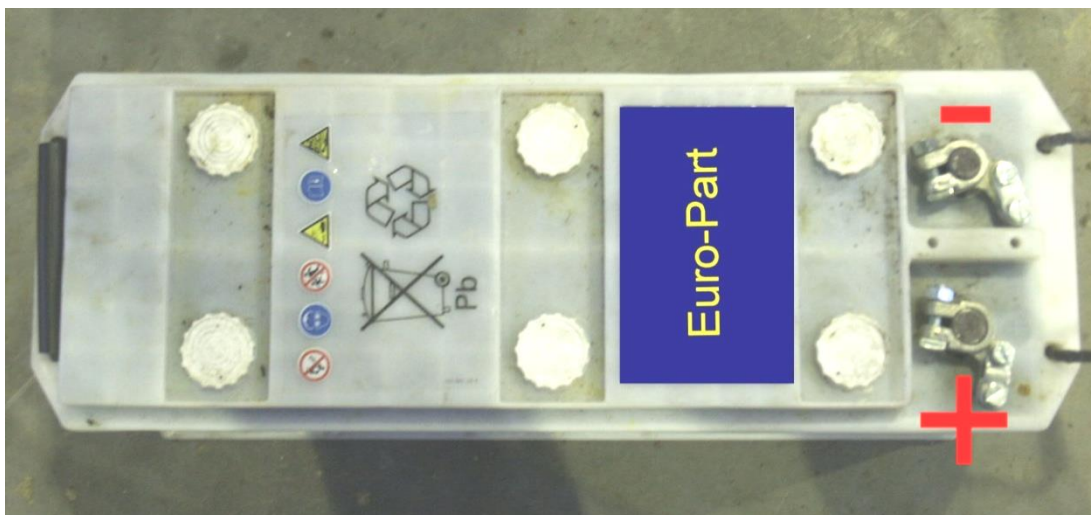


Elektr. Anschluss

Entweder mit dem Stecker für die 3-polige Steckdose (**Version bis 07-2014**) oder mittels Kabel (rot) am PLUS (**+Pol**) der der Batterie und dem Kabel (schwarz) am MINUS (**-Pol**) der Batterie durchzuführen. Die elektr. Steuerung ist auf 12 V Anlagen ausgelegt. Stromaufnahme: 10 A in Betrieb, 12-13 A zum Starten

Am PLUS (+Pol) ist eine fliegende Sicherung (15 A) einzusetzen.

Achtung - Achtung - Achtung - Achtung
Bei falschpoligem Anschluss können Teile der Steuerung beschädigt werden. Die Reparatur führen wir gegen Kostenersatz durch.



Anschluss:

Der Streuer ist unbedingt direkt an die Batterie anzuschließen. Verwenden Sie dafür das mitgelieferte Batteriekabel mit den montierten Batterieösen und Sicherung (20A) (Länge 21cm), bzw. den Stecker für die 3-polige Steckdose (Version bis 07-2014)

Achten Sie darauf, dass die Anschlusskabel richtig mit der Batterie verbunden sind:

- + = Plus Pol (rot) direkt an die Batterie (Sicherung verwenden!) montieren
- = Minus Pol (schwarz) direkt an die Batterie

Änderung der Dreheinrichtung an der Streuscheibe:
Dies kann durch Umstecken der Kabel vor dem Motor
veranlasst werden **(Nicht bei der Batterie!)**

Betrieb: Der Steuerkasten in der Kabine erlaubt ein
ablenkungsfreies Arbeiten. Stellen Sie mittels Drehknopf
(Skala 1-10) die gewünschte Streubreite ein (0,5 - 4,0 Meter).

Zu beachten:

Beim Anbau an die Heckhydraulik muss beachtet werden, dass die Be-
leuchtung, bzw. Nummerntafel nicht verdeckt werden, ansonsten ist eine
zusätzliche Beleuchtung anzubringen.

Die vom Hersteller vorgeschriebenen Achslasten dürfen nicht überschritten
werden, beim Anbau an die Heckhydraulik ist zu beachten, dass die vordere
Achse entlastet wird, um ein sicheres Lenken zu gewährleisten, muss vorne
dementsprechend Gewicht angebracht werden, um den gesetzlich vor-
geschriebenen Achsdruck zu erreichen.

**Beim Aufbau, den Streuer
zusätzlich oben befestigen!
Siehe Foto! →**



Wichtig:

**Beim Anschließen des Batteriekabels muss auf richtige Polarität auf-
gepasst werden. Das Batteriekabel darf nicht falsch angeschlossen
werden.**

Verwenden Sie nur trockenes, einwandfreies rieselfähiges Streugut, ohne feste Klumpen od. anderen Verunreinigungen, welche das Ausgangsloch verschließen kann. Prüfen Sie immer wieder, dass Streugut ausfließt.

Die Anbauhöhe sollte zwischen 40-80 cm vorgenommen werden. Jedes Streugut hat seine spezifische Auslaufeigenschaft. Die nachstehende Tabelle dient zur Abdrehprobe um eine exakte Einstellung zu erreichen. Es ist auf jeden Fall notwendig vor Saisonbeginn das gelieferte Streugut mittels Abdrehprobe, die Streueigenschaft zu testen.

Die Mengenregulierung wird durch Heben oder Senken des Ausgangsrohres eingestellt (siehe Zusatz S. 8). Die Ausgangsöffnung kann bis zu 360 ° verdreht werden. Damit wird das Streubild stufenlos eingestellt.



!!!! Achtung - Achtung !!!!
Kinder sind unbedingt vom Gerät fernzuhalten!!!

Mit der untenstehenden Formel kann die Abdrehprobe durchgeführt werden:

$$\frac{\text{gewünschte Ausbringungsmenge kg/10.000 m}^2 \times \text{Geschw. km/h} \times \text{Streubreite}}{600}$$

= Gewicht kg/Minute

$$\frac{100 \text{ kg} / 10.000 \text{ m}^2 \times 15 \text{ km/h} \times 3 \text{ M}}{600}$$

= 7,5 kg / Minute

Nach Arbeitsbeginn sollte die Ausbringungsmenge kontrolliert werden. Insbesondere die Fahrgeschwindigkeit, die Ausbringungsmenge und die Verteilung auf der Fläche bedürfen Kontrolle.

***Zur Ihrer Sicherheit: Nie zu nahe an das laufende
Gerät heran treten!!***

Beim Ersteinsatz sind bei Arbeitsbeginn alle Schrauben festzuziehen. Nach ca. 1/2 Stunde Arbeitszeit sind die Stiftschrauben bei der Motorwelle und Rührwelle zu kontrollieren. Wenn diese Stiftschrauben locker sind, dreht wohl der Motor, jedoch die Streuscheibe und (oder) das Rührwerk steht still.

Beim Anbau des 130 lit. Behälters ist der untere Trichterkegel durch Silikondichtmittel abzudichten. Beim Anbau der Maschine an ein Fahrzeug ist ein Rahmen mit 2 Formrohren oder Winkelprofil anzufertigen, welcher die 2 Niro Rahmenteile verbindet (verstärkt).

Um auch bei schwierigsten Einsatzbedingungen (Regen, Schneefall) beste Funktion zu Gewährleisten ist es notwendig, nach der Einstellung der Streumenge alle Schlitze am unteren Trichterkegel abzudichten. (Salz zieht Wasser an und macht das Salz hart).

Beim Streuen von Salz-Split oder Salz-Sand-Mischungen ist zu prüfen, ob beide Stifte am Rührwerk notwendig sind (Überlastung des Motors).

Der Deckel wird durch Drehen nach links (entgegen dem Uhrzeiger) geöffnet und durch Drehen nach rechts (im Uhrzeiger) geschlossen.

WARTUNG:

Der **Winter-Profi** von **TECHNIK-PLUS** ist vorteilhaft in **NIROSTER** Metall und Kunststoff ausgeführt. Es ist unbedingt notwendig die Maschine nach jedem Einsatz vollständig zu entleeren. Bleibt das Salz zB über Nacht im Streuer, wird es hart und der Motor kann nicht mehr wegrehen! Die Maschine kann auch abgewaschen werden. Elektrische Steckverbindung vor Wasser schützen.

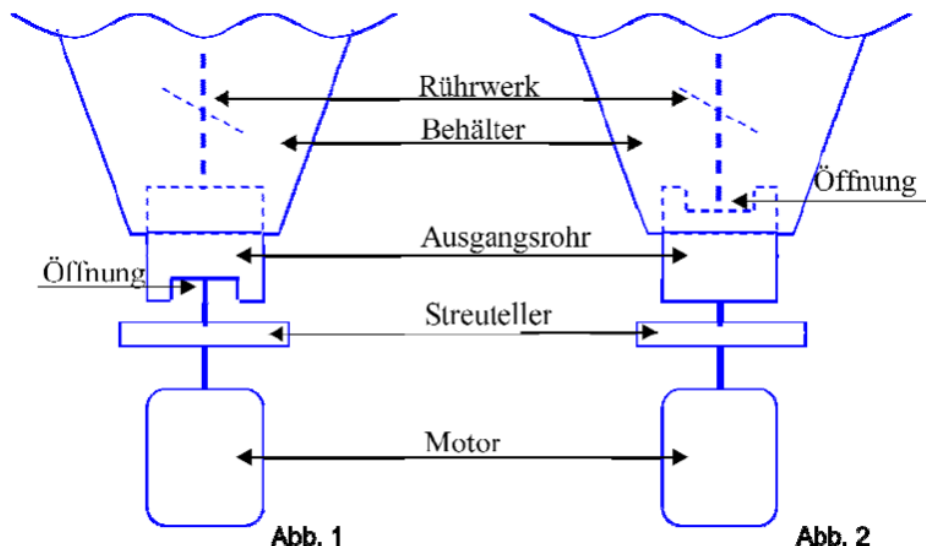
Wird der Streuer nicht vom Salz gereinigt, kann beim Pluskabel zwischen Platine und Motor eine 5A-Sicherung, zum Schutz der Platine, eingebaut werden!

Die Welle des Motors = unter Streuteller bis Abdichtung Motor, mindestens wöchentlich mittels säurefestem Fett (Batteriefett) zu konservieren. Für alle Metallteile (Rahmen, Motor,) empfehlen wir das Einsprühen mit schutzwachs (z.B. Würth Art.-Nr. 0893082). Dies sollte 1 x monatlich jedoch mind. Ende jeder Saison erfolgen. Testen Sie den WINTER-PROFI Salzstreuer zeitgerecht vor jeder Wintersaison um eine Sichere Funktion.



Beim Streuen von grobkörnigem Salz muss der Splint mittig geschlagen werden (wie auf dem Foto) Bei feinkörnigem Salz muss der Splint nach unten geschlagen werden. Kontrollieren Sie auch gelegentlich die Silikonabdichtung des Trichters an der Schweißnaht. Ist diese defekt kann Wasser eintreten und das Salz setzt sich fest.

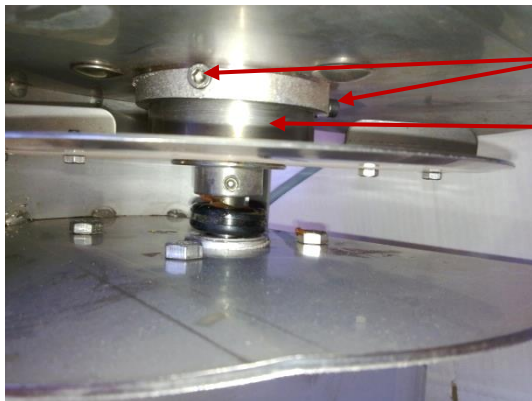
Mengenverstellung am Gerät:



Werden besonders kleine Mengen gewünscht, kann das Ausgangsrohr umgedreht werden, sodass die Ausgangsöffnung in den Behälter zeigt (siehe Abb. 2). Bei grobkörnigem Ausbringgut hingegen sollte die Öffnung in Richtung Streuteller zeigen (siehe Abb. 1)

Beim Streuen von SPLIT muss das Rührwerk entfernt werden!

Gehen Sie dabei wie folgt vor:



Innensechskantschrauben

Mengenverstellungsring

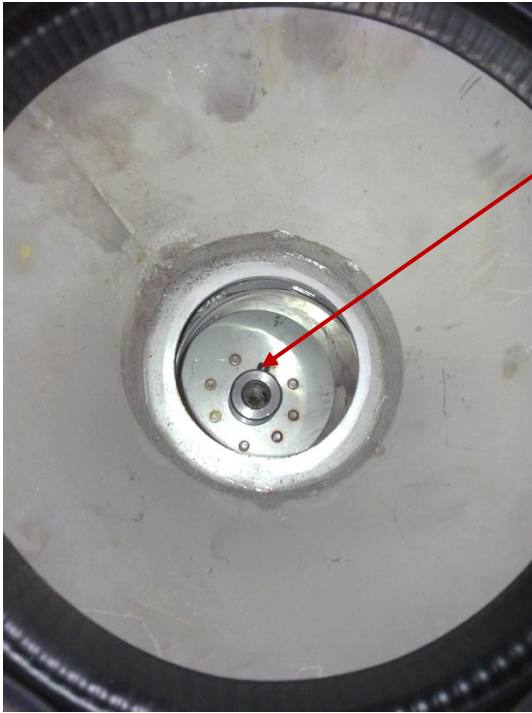
1. Lockern Sie die beiden Innensechskantschrauben und entfernen Sie den Mengenverstellungsring.



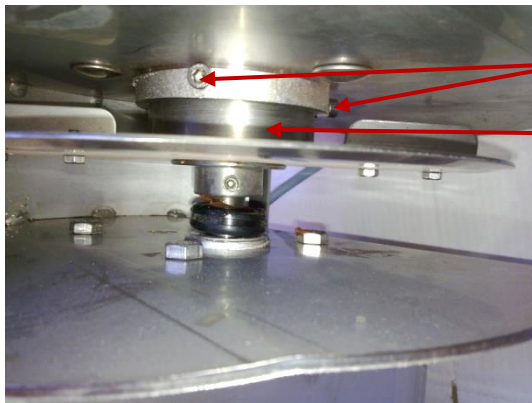
2. Öffnen Sie die Wurmverschraubung, welche das Rührwerk hält.



3. Entfernen Sie das Rührwerk.



4. Entfernen Sie die Wurmverschraubung.



Innensechskantschrauben

Mengenverstellungsring

5. Bringen Sie den Mengenverstellungsring in die richtige Position und ziehen Sie die Innensechskantschrauben fest.

Zum Salz Streuen das Rührwerk wieder einbauen!

WICHTIGE INFORMATION!!!

Bei feinem, schlecht nachlaufendem Salz, schweißen Sie bitte an das Rührwerk eine ca. 10cm lange Edelstahl-Kette an. ACHTUNG! Bei grobkörnigen, gut nachrieselnden Salz die Edelstahl-Kette nicht verwenden, da ansonsten der Motor blockieren kann.

Ein Rührwerk inklusive Edelstahl-Kette ist auch direkt bei uns erhältlich:

Artikel-Nr.: **10529549**

Preis auf Anfrage!

